

Blindage léger KRINGS KVL



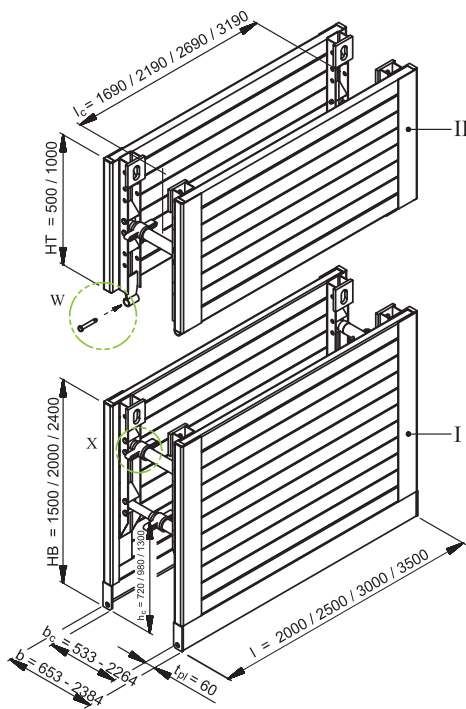
Avantages

- Pour une utilisation en milieu urbain
- Faible poids
- Idéal pour la manutention avec de petites pelles sur roues

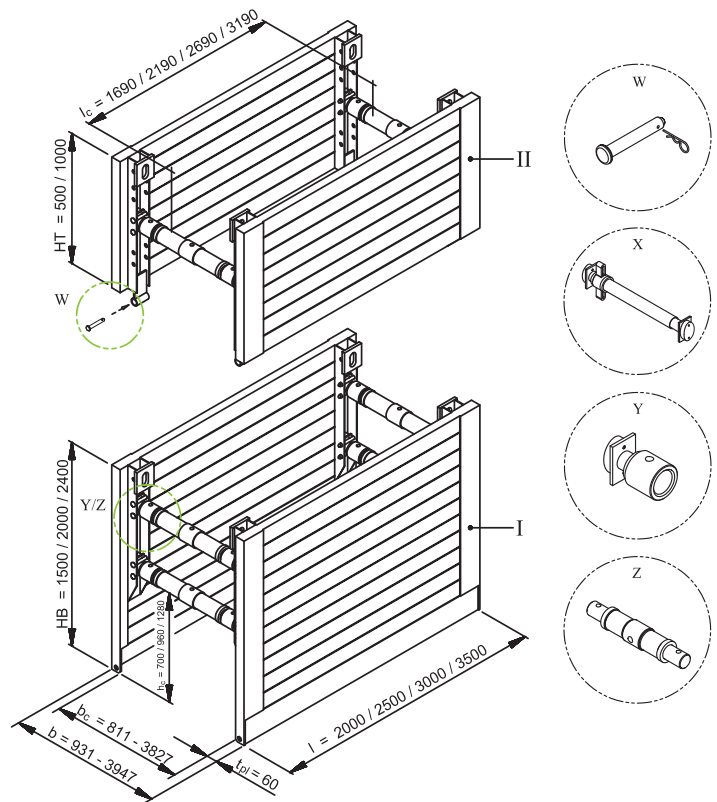
Données clés

Longueur blindée	2,00 m–3,50 m
Hauteur élément de base	1,50 m / 2,00 m / 2,40 m
Hauteur de l'élément de réhausse	0,50 m / 1,00 m
Hauteur de passage du tube	0,72 m / 0,97 m / 1,30 m
Poids du caisson de base	527 kg–1.123 kg
Largeur du blindage	variable
Recommandé : Pelle sur pneus	9–13 t

Etrésillon KVL 70 x ...



KVL avec vérin 98 x ... et adaptateur



(Toutes les dimensions en mm)

I	Élément de base	l	Longueur	h_c	Hauteur libre sous étrésillons	X	Vérin KVL
II	Elément de réhausse	l_c	Longueur libre entre étrésillons	t_{pl}	Épaisseur du panneau	Y	Adaptateur
HB	Hauteur élément de base	b	Largeur du blindage / de la tranchée	W	Axe	Z	Vérin 98 x ...
HT	Hauteur de l'élément de réhausse	b_c	Largeur utile				

Élément de base

No d'art.	l [m]	h [m]	t _{pl} [m]	h _c [m]	l _c [m]	G / VP [kg]	G / Box [kg]	A [m ²]	e _n [kN/m ²]
111 030	2,00	1,50	0,06	0,72	1,69	235,0	527,0 *	3,00	57,9
111 050	2,50	1,50	0,06	0,72	2,19	278,0	613,0 *	3,75	38,2
111 080	3,00	1,50	0,06	0,72	2,69	310,0	677,0 *	4,50	25,5
111085	3,50	1,50	0,06	0,72	3,19	349,0	755,0	5,25	18,3
111 040	2,00	2,00	0,06	0,98	1,69	295,0	647,0 *	4,00	32,2
111 060	2,50	2,00	0,06	0,98	2,19	350,0	757,0 *	5,00	25,7
111 090	3,00	2,00	0,06	0,98	2,69	400,0	857,0 *	6,00	21,4
111 092	3,50	2,00	0,06	0,98	3,19	465,0	987,0 *	7,00	18,3
111098	2,00	2,40	0,06	1,30	1,69	351,0	759,0	4,80	32,4
111088	2,50	2,40	0,06	1,30	2,19	407,0	871,0	6,00	25,9
111 091	3,00	2,40	0,06	1,30	2,69	470,0	997,0 *	7,20	21,6
111 093	3,50	2,40	0,06	1,30	3,19	533,0	1.123,0 *	8,40	18,3

Autres dimensions ou fabrications spéciales sur demande.

* Avec vérin 70× 650

Élément de réhausse

No d'art.	l [m]	h [m]	t _{pl} [m]	h _c [m]	l _c [m]	G / VP [kg]	G / Box [kg]	A [m ²]	e _n [kN/m ²]
111 130	2,00	0,50	0,06	-	1,69	92,0	214,0 *	1,00	63,5
111 150	2,50	0,50	0,06	-	2,19	105,0	240,0 *	1,25	38,2
111 170	3,00	0,50	0,06	-	2,69	130,0	290,0 *	1,50	25,5
111 172	3,50	0,50	0,06	-	3,19	150,0	330,4 *	1,75	18,3
111 120	2,00	1,00	0,06	-	1,69	165,0	360,0 *	2,00	63,5
111 140	2,50	1,00	0,06	-	2,19	195,0	420,0 *	2,50	38,2
111 160	3,00	1,00	0,06	-	2,69	217,0	464,0 *	3,00	25,5
111 174	3,50	1,00	0,06	-	3,19	245,0	520,4 *	3,50	18,3

Autres dimensions ou fabrications spéciales sur demande.

* Avec vérin 70× 650

Largeurs blindées avec étrésillon 70 × ...

No d'art.	Brève description	Course [m]	b _c [m]	b [m]	G [kg]
118 060	Etrésillon 70 × 650	0,09	0,53-0,63	0,65-0,75	12,2
118 070	Etrésillon 70 × 740	0,18	0,62-0,81	0,74-0,93	13,4
118 090	Etrésillon 70 × 920	0,36	0,81-1,17	0,93-1,29	15,8
118 020	Etrésillon 70 × 1280	0,73	1,16-1,89	1,28-2,01	20,5
118 100	Etrésillon 70 × 1470	0,92	1,35-2,26	1,47-2,38	24,0

Largeurs de blindage Vérin 98× 550 avec adaptateur

No d'art. Entretoise	l [m]	b _c [m]	b [m]
138 280 (vérin 98 × 550)	sans	0,81-1,01	0,93-1,13
139 430	0,30	1,11-1,31	1,23-1,43
139 445	0,50	1,31-1,51	1,43-1,63
139 385	1,00	1,81-2,01	1,93-2,13
139 400	1,50	2,31-2,51	2,43-2,63
139 420	2,00	2,81-3,01	2,93-3,13
139 425	2,50	3,31-3,51	3,43-3,63

Largeurs blindées avec vérin 98 × 700 et adaptateur

No d'art. Entretoise	l [m]	b _c [m]	b [m]
138 290 (vérin 98 × 700)	sans	0,99-1,33	1,11-1,45
139 430	0,30	1,29-1,63	1,41-1,75
139 445	0,50	1,49-1,83	1,61-1,95
139 385	1,00	1,99-2,33	2,11-2,45
139 400	1,50	2,49-2,83	2,61-2,95
139 420	2,00	2,99-3,33	3,11-3,45
139 425	2,50	3,49-3,83	3,61-3,95

l	Longueur	b _c	Largeur utile	t _{pl}	Épaisseur du panneau	G / VP	Poids par panneau
l _c	Longueur libre entre étrésillons	h	Hauteur du panneau	A	Surface	G / Box	Poids par caisson de blindage
b	Largeur de la tranchée	h _c	Hauteur libre sous étrésillons	G	Poids	e _n	Poussée du sol autorisée